

字 串 處 理

在圖書館作業電腦化之應用

黃 鴻 珠

The Usage of String Functions in Library Automation

Hong-chu Huang

Associate Professor

Department of Educational Media Science

Tamkang University

Taipei, ROC

Abstract

String functions are the key points of computer programming for library automation. In this paper the primary string functions, compute string length, extract some characters from a string, search specific characters in a string and concatenate two or more strings or characters are introduced in BASIC language first, then the application of these functions in KWIC, KWOC, OCLC's title search key and MARC record are explained. Finally the programming command of aforementioned string functions in COBOL, PL/1 are described.

一、前 言

電腦為今日社會中業務處理不可缺的工具，圖書館的業務處理更難捨電腦而有理想的發展。我國圖書館界人士雖於十數年前即有此前瞻而開授「電子計算機概論」、「程式設計」，及「圖書館自動化」等課程，講解電腦在圖書館業務的應用。然十數年來仍有未達於理想境界之憾，探究其因，課程所授不能以圖書館

實際業務為例乃是主要因素之一，而在此因素下最大原因乃是忽略程式語言中與圖書館業務處理關係最為密切的字串處理功能 (string function) 的講授。本文特就此功能在圖書館業務電腦化之應用，加以介紹。由於程式語言不同，其語法也異，但只要瞭解原理，再依各程式語言的語法加以應用即可。本文僅以 BASIC 程式語言為例，解釋字串功能在圖書館業務電腦化之應用。BASIC 程式語言沒有國際標準的形式，本文所用乃筆者館中所有的 SHARP PC-3201 微電腦所用的語法。

二、字串處理的基本功能

所謂字串處理功能即令電腦對一個字串可以以一個字符 (character) 為單位來運作，因之，有人稱之為字符處理 (character handling)。其最基本的功能如下：

(一) 算出整個字串中字符的長度，所用指令名稱為 LEN，如有一欄位 (field) 名為 A\$，其內涵為 "INTRODUCTION TO LIBRARY AUTOMATION"，則在 A = LEN (A\$) 之指令下 A 為 34，意即 A\$ 含有 34 個字符。

(二) 查出字串中某一或某些特定字符的位址，所用指令名稱為 SEARCH，例查出前例 A\$ 中第一個空白的所在地。

SEARCH A\$, 1 , " " , K2

↑ ↑ ↑ ↑ ↑ 將此位址置於 K2 中
 | | | | |
 | | | | | 第一個空白的所在地
 | | | | | 由第一個字符起
 查 在 A\$ 中

以(一)中 A\$ 為例，則 K2=13

開始查尋的位址也可以變數名稱來限定，例 SEARCH, A\$, K1, " ", K2 即查 A\$ 中由 K1 位址起第一個空白所在地，將此空白之位址置於 K2 中。

(三) 取出字串中的某些字符，此功能又可分為三類：

1. 截取某一字串中由左至右的某些字符，所用之指令名稱為 LEFT\$，例

B\$ = LEFT\$ (A\$, 12)

② ↑ ① ↑ ③ ↑ 取出 12 個字符
 | | |
 | | | 在 A\$ 中
 | | | 由左邊起

B\$ = "INTRODUCTION"

2. 截取某一字串中由右至左的某些字符，指令名稱為 RIGHT\$

B\$ = RIGHT\$ (A\$, 10)

② ↑ ① ↑ ③ ↑ 取出10個字符
 | |
 | | 在A\$中
 | |
 | | 由右邊起

B\$ = "AUTOMATION"

3. 截取某一字串中中間的某些字符，指令名稱爲 MID\$

B\$ = MID\$ (A\$, 14, 2)

① ↑ ② ↑ ③ ↑ 取 2 個字符
 | |
 | | 由左邊第14個字符起
 | |
 | | 在 A\$ 中

B\$ = "TO"

欲取出的字符數量及起迄字符的位址仍可以變數名稱來設定。

(四) 連結二個以上的字串，即將二個不同的字串以加號表示而連在一起指令爲“+”號，例 B\$ 字串爲“XYZ”，則與前例 A\$ 相加

C\$ = A\$ + B\$

則 C\$ = "INTRODUCTION TO LIBRARY AUTOMATIONXYZ"

瞭解上述字串處理的四大基本功能，則不難推想爲圖書館業務電腦化廣爲使用的中置要語索引 (KWIC 即 key word in context)、外置要語索引 (KWOC 即 key word out of context)、OCLC 系統中的檢索鍵 (search key) 及線上書目資訊檢索時問題的分析、機讀編目格式 (Machine — Readable Cataloging Format) 等是如何產生的，下列逐一說明上述各項製作方法。

三、中置要語索引

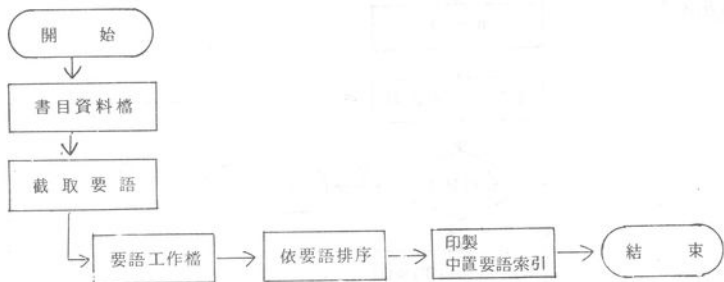
中置要語索引爲羅馬語系的索引法之一。這種索引法，由 IBM 的 Luhn 先生發展出來。由於此法充分發揮以電腦處理資料的功能，同時作法簡單，因之，迄今廣爲應用。

程式設計因人而異，而且差異很大，下列僅代表筆者個人的作法。

中置要語索引製作主要分二階段，一爲書目資料檔的建立，另一爲書目資料檔截取要語，再依要語排序，調整要語及所屬題名輸出形式，再印出即可(圖一)

本文重點在說明字串功能之應用，因之書目資料檔中各記錄 (record) 採簡略的形式 (詳附件一)，每一記錄僅含記錄識別號 (採流水號形式)、題名、

著者、刊名、出版年、語文及資料類型。



圖一 中置要語索引 (KWIC) 工作流程圖

要語索引的製作，其重點在於要語工作檔的建立，主要工作項目如下：

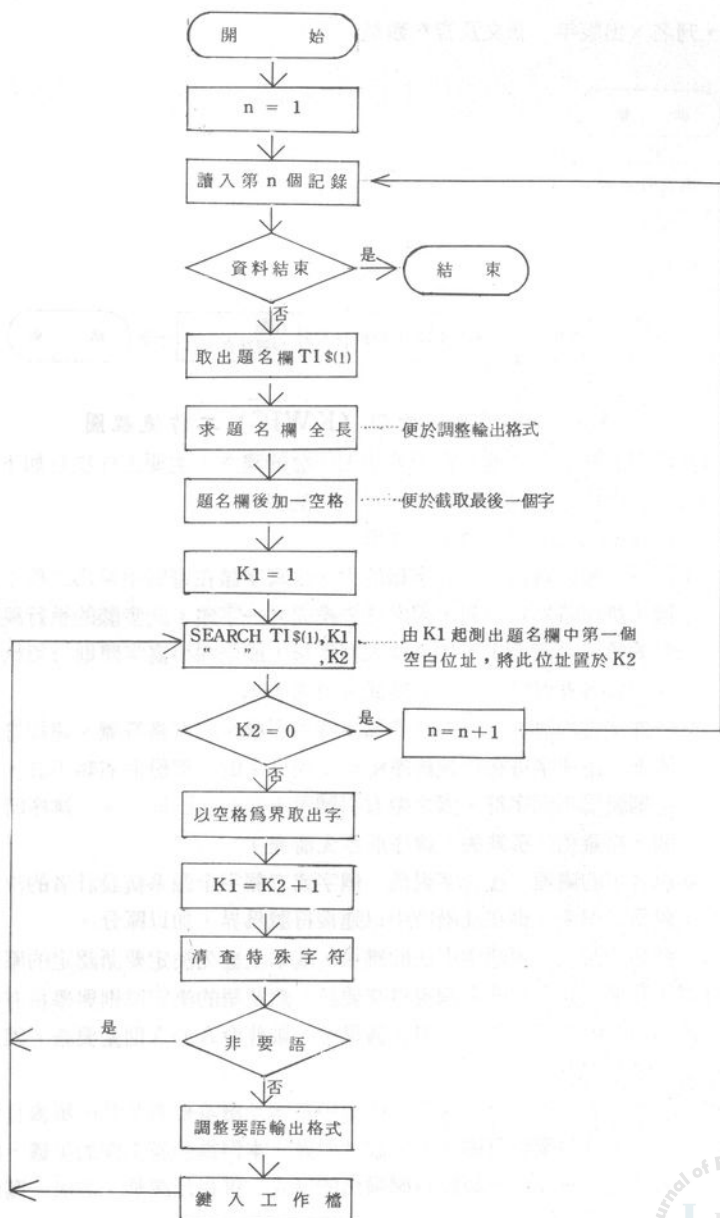
(一) 以空格為界，取出題名 (title) 中的字。

(二) 清查所取出的字，含下列各項：

1. 同一字體的轉換：同一字母的大、小寫字體在電腦中視為二種不同的符號，排序時不在一起，因之應先換成同一字體。此步驟的執行視原始資料的輸入決策而定，如全採大寫字母，或全採小寫字體則毋須執行；如採一般書寫習慣，大、小寫混合則應清查。
2. 特殊字符的清查：字中含特殊字符如引號、所有格符號、連接符號等的清查。這些字符在傳統排序中均不視為字的一部份而省略不計，但電腦中則視為不同字符，因之帶有引號與不帶引號的同一字，排序時會被分開。為避免此項缺失，排序前應先清查。
3. 複合字的處理：複合字視為一個字或二個字全憑系統設計者的決定；如視為二個字，則在此階段中以連接符號為界，加以區分。

(三) 要語的測定：要語索引法的應用，基本上應先決定要語認定的原則。一般將冠詞、介系詞及常用的名詞視為非要語。然要語的決定原則與學科有密切的關係，例如通常視 a 為非要語，但在醫學中，維他命 A 的 A 則是要語，因之它須視學科及需求而定。

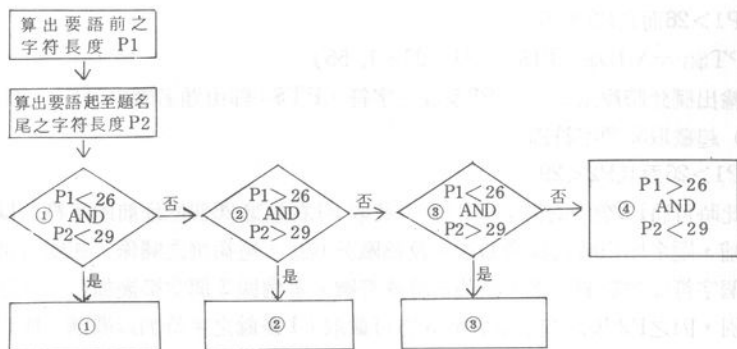
(四) 要語工作檔的建立：要語工作檔中基本上應有要語及其所屬書目資料記錄的識別符號，其他欄位則隨各人的設計而異。本例為節省工作的步驟，除上述二項外，另將此要語及其所屬題名欄輸出的形式一併在此調整，形成一欄位，以便將來輸出處理。



(戊) 以要語工作檔中的要語為主排序。

(己) 以(戊)的結果，依要語字母順序印出所屬記錄所需之欄位。

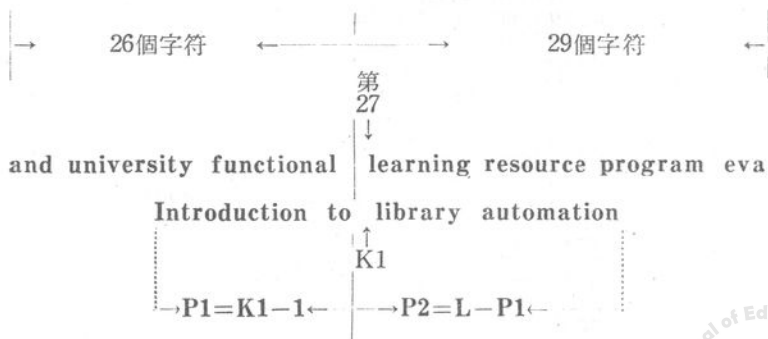
圖二即據上列程序而繪之流程圖，其中調整要語輸出格式另分析繪於圖三。



圖三 中置要語索引輸出格式調整製作流程圖

要語輸出形式，各程式員的設計不同。本例以每行60個字母，劃分為三大部份，第一部份佔55位址記載題名，要語從第27字母印出；第二部份為空格，佔2位，用於隔開第一、三部份；第三部份為所屬記錄識別碼，佔3位。

本例題名輸出形式之設計是以要語為主，劃分為二大部份，要語前佔26字符，要語首字符起佔29字符。為固定每一要語輸出時從第27個字符印出，下圖L為整個字串之長度，P1為要語前之題名字符總數，P2為要語首字符起至題名最後一個字符之字符總數。調節題名欄輸出位置的程序詳圖三。



上述四種情況，輸出格式的調配如下：

① $P1 < 26$ 而且 $P2 < 29$

$$PT\$(1) = SPA(26 - P1) + TI\$(1)$$

輸出欄 (PT\$(1)) 的形式應調節為題名欄 (TI\$(1)) 前補上 (26-P1) 個空格 (SPA)，以便要語首字符固定在第27個字符上。

② $P1 > 26$ 而且 $P2 > 29$

$$PT\$(1) = MID\$(TI\$(1), P1 - 26 + 1, 55)$$

輸出欄此時應去掉P1及P2多餘之字符，PT\$(1)即由題名欄中 (P1-26+1) 起截取55個字符即可。

③ $P1 > 26$ 而且 $P2 < 29$

此時可將P2空下的位址 (P4)，截取 P1 右起第 26 個位址前的字符加以填補，題名印出時為採齊右法，及為區分其首、尾銜接之關係，在題名第一個字符前加數個空格，與某一特殊符號。本例採 2 個空格後加“/”以之識別，因之P2 後之空格須大於 3 方可截取 P1 多餘之字符加以填補，所以尚須作如下調整：

$$P4 = 29 - K1 - 3 \dots \dots \dots P4 \text{ 爲 } P2 \text{ 後可以填補之字符數}$$

$$P5 = P1 - 26 \dots \dots \dots P5 \text{ 爲 } P1 \text{ 超出 } 26 \text{ 字符欲置於 } P2 \text{ 後之字符數}$$

在此情況下須注意P4必須大於1，另P5所能截取的數量不能大於P4。因之，P5 > P4時，則僅能截取P4，如 P5 < P4 則截取 P5，而不足之數尚須加入空格，方能齊右。輸出格式之調整程式如下：

```

1320 REM
1330 REM P1 > 26 AND P2 < 29
1340 REM
1350 IF P2 < 29 THEN 1360:ELSE 1530
1360 P4=29-P2-3
1370 IF P4 > 1 THEN 1400:ELSE 1380
1380 PT$(1)=MID$(TI$(1),P1-26+1,26+P2)+SPA(29-P2)
1390 GO TO 1570
1400 P5=P1-26
1410 IF P4 > P5 THEN 1420:ELSE 1450
1420 P2$(1)=MID$(TI$(1),P1-26-P4+1,P4)
1430 P1$(1)=LEFT$(TI$(1),P1-26+1,26+P2)
1440 PT$(1)=P1$(1)+SPA(3)+P2$(1)
1450 IF P5 < P4 THEN 1450:ELSE 1490
1460 P1$(1)=MID$(TI$(1),P1-26-P5+1,P5)
1470 PT$(1)=MID$(TI$(1),P1-26+1,26+P2)+SPA(P4-P5)+"/"+P1$(1)
1480 GO TO 1570
1490 REM P5 > P4
1500 P1$(1)=MID$(TI$(1),P1-26-P4+1,P4)
1510 PT$(1)=MID$(TI$(1),P1-26+1,26+P2)+"/"+P1$(1)
1520 GO TO 1570
1530 REM
1540 REM P1 > 26 AND P2 > 29
1550 REM
1560 PT$(1)=MID$(TI$(1),P1-25,55)
1570 RETURN

```

④ $P1 < 26$ 而且 $P2 > 29$

此情況與③正好相反，即 $P1$ 空下的位址 ($P4$) 可截取 $P2$ 第 30 個字符起至題名最後一個字符填補，填補方式一般採齊左法，同時題名第一個字符前空數格，再銜接 $P2$ 之資料。題名前之空格數本例採 3，所以輸出格式之調整形式如下：

$P4 = 26 - P1 - 3 \dots \dots P4$ 為 $P1$ 前可以填補之字符數

$P5 = P2 - 29 \dots \dots P5$ 為 $P2$ 後超出 29 個字符欲置於 $P1$ 前之字符數

此情況仍須注意 $P4$ 必須大於 1；另 $P4$ 與 $P5$ 的關係同③。輸出格式之調整格式如下：

```

1110 REM
1120 REM P1 < 26 AND P2 > 29
1130 REM
1140 P4=26-P1-3
1150 IF P4>1 THEN 1160:ELSE 1300
1160 P5=P2-29
1170 IF P4=P5 THEN 1180:ELSE 1220
1180 P1$(1)=MID$(TI$(1),P1+30,P4)
1190 P2$(1)=LEFT$(TI$(1),P1+29)
1200 PT$(1)=P1$(1)+SPA(3)+P2$(1)
1210 GO TO 1570
1220 IF P4>P5 THEN 1230:ELSE 1270
1230 P1$(1)=MID$(TI$(1),P1+30,P5)
1240 P2$(1)=LEFT$(TI$(1),P1+29)
1250 PT$(1)=P1$(1)+SPA(P4-P5+3)+P2$(1)
1260 GO TO 1570
1270 REM P4<P5
1280 P1$(1)=MID$(TI$(1),P1+30,P4)
1290 GO TO 1190
1300 PT$(1)=SPA(26-P1)+LEFT$(TI$(1),P1+29)
1310 GO TO 1570

```

四、外置要語索引

外置要語索引與中置要語索引製作方式大致相同，但輸出時，僅將要語印出，要語下印出所屬之題名即可，題名印出時沒有調整要語於固定位置的麻煩，因之比中置要語索引簡單，附件三為外置要語索引的形式。

五、OCLC系統3、2、2、1書名檢索鍵之製作

3、2、2、1書名檢索鍵係OCLC系統為各特定書名 (specific title) 檢索之需求而建立的索引檔。其製作方式仍以要語索引為基礎，取出要語後再執

行下列數項工作。

- (一) 取第一個要語的前三個字符。
- (二) 取第二個要語的前二個字符。
- (三) 取第三個要語的前二個字符。
- (四) 取第四個要語的第一個字符。
- (五) 將(一)至(四)連接一起，形成檢索鍵。

上述三個例子是說明這些圖書館從業人員耳熟能詳的電腦化成品，全是字串處理功能應用於圖書館業務最好的例證。此外，編目作業電腦化的記錄基本格式——機讀編目 (Machine Readable Cataloging) 交換格式更淋漓盡緻的應用了字串處理功能。下列僅就其記錄的建立及如何由記錄中析取各欄位 (field) 加以說明，本段所舉之欄號，以中國機讀編目格式為例。

六、機讀編目交換格式記錄的建立

機讀編目交換格式記錄的建立(create)在程式中屬於資料檔 (data file) 的建立。由於機讀編目交換格式採固定及變動欄位，而且所含欄位之長度有些是固定，有些是變動，為適應此項特性，整個記錄分為記錄標示 (label)、指引 (directory)、書目資料登錄欄 (data fields) 及記錄分隔符號 (record separator) 四部分；建立前應先了解此四部分彼此間的關係，同時認清那些欄

記錄標示	指 引	書目資料登錄欄	記錄 分隔 符號
------	-----	---------	----------------

位的數據 (data) 應由人輸入，而那些數據係由電腦依數據運算而來，或採設定之常數，方能組合及運算而成。另需先說明的是在資料檔中它是以一個記錄為單位來存取，而且在此結構下各個欄位的識別則由指引處控制，而各個分欄的區分則由分欄識別符號“\$”，及其後所跟著的字符 a-z, 0-9 來辨認。

誠如上述，機讀編目交換格式記錄的製作，應先瞭解此四部份彼此間的關係。茲說明如下：

- (一) 記錄標示：為一定長欄位，有24個字符。其分欄情況如下：

1. 記錄長度佔 5 位字符：記載整個記錄的長度，因須待所有欄位的數據鍵入 (input) 後方能組合運算整個記錄的長度，所以它的位置雖然是在一個記錄的最前端，然而實質取得數據却在最後。其計算公式為記錄標

示的長度(24)、指引長度、資料登錄欄的長度、記錄分隔符號(佔1位)的總和。其中除記錄標示及記錄分隔符號是固定長度以外,指引是根據實際鍵入之欄位數運算而來,每一欄佔12位(前三位為欄位識別符號,簡稱欄號,4-7位為該欄長度,8-12位為該欄首字位址),資料登錄欄儲存的是各個欄位的實際數據及各欄結束的欄間符號,但欄號除外(置於指引中),所以資料登錄欄的長度應為各欄的全長減去欄號(佔3位)加欄間符號的總和。

2. 記錄性質:採代碼(coded data)形式,佔1位,由人們給予,它指明是新鍵入的記錄或即將刪除等。
3. 執行代碼:採代碼形式,佔4位,數據由人們給予。
4. 指標長度:佔1位,說明指標所佔位址的長度,依ISO-2709規定,每一欄位可設也可不設指標。如設有指標,其長度一經設定,各欄通用,故此分欄的數據可採常數形式,由程式自動給予。
5. 分欄識別長度:佔1位,說明分欄識別符號及名稱所佔位址。其長度一經設定,各分欄通用,故同指標長度一樣,可採常數方式,由程式自動給予。
6. 資料基位:佔5位,指資料登錄欄中第一個字符在整個記錄中的位址,故其值應為:記錄標示+指引長度+1(指引之最後一個符號為欄間符號)而來,所以此分欄之值應待各欄輸入後方能算出。
7. 記錄補釋:佔3位,前2位,說明著錄層次及著錄格式,數據由人們輸入,第三位為未定,以空格表示,可由程式自動設定。
8. 指引格局:佔4位,第一位址說明欄長位數,第二位址說明資料欄中各欄之首字位址,它們的值均固定,後二位未定,仍以空格表示,故此分欄之值仍可由程式採常數及空格方式自動設定。

(二) 指引:有人喻為資料登錄欄的目次。在資料登錄欄中,每有一欄則指引中即相對有12個字符來說明此欄之名稱(以3位字符表示,一般採用數字代碼,例以001代表系統識別欄號,以700代表主要著者欄等)、長度、首字位址。故每鍵入一欄位,程式應執行的工作如下:

1. 截取欄位名稱:由該欄數據中左起取3個位址。
2. 運算全欄長度:欄號3位不計,但另加一欄間符號。
3. 運算本欄的首字位址:除第一個欄號由00000算起外,其餘欄號之首字位址均由前一欄位長度+首字位址+1而得。

(三) 資料登錄欄：存放各欄的數據，每件資料（每一本書或每篇文章等）有多少欄位隨資料的實際情況而定，對每一欄位，程式執行的工作除為運算及組織指引款目外，另將本欄的資料在欄位名稱後的字符，即第4個字符起至欄間符號，存放在資料登錄欄中。

(四) 記錄分隔符號：佔1位，因字符固定，可由程式自動給予。

(五) 整個記錄的整理：在記錄標示中，記錄長度及資料基位得待各欄鍵入後方能運算，待此二分欄之值算出後，記錄標示中各項的值才能完全取得，這時整個記錄方可作最後的彙集，記錄資料基位之值=標示+指引，記錄長度=標示長度+指引長度+資料登錄欄長度+記錄分隔符號長度，爾後再以連接之功能將標示、指引、資料登錄欄及記錄分隔符號相加，此時整個記錄的建立方告完成。

機讀編目格式記錄的製作，一般為便於鍵入，通常將固定欄長的欄位，如記錄標示(label)，一般性處理資料(tag 100)及資料代碼欄(tag 105)取出，以設定欄位名稱的方式鍵入，其餘各欄則依欄位名稱，指標及分欄等逐序鍵入。

七、機讀編目交換格式記錄欄位的析出

此處所稱機讀編目交換格式記錄各欄位的析出正好是前例機讀編目交換格式記錄建立的反面，首先要分辨出每一記錄的各欄及各分欄。誠如前述，機讀編目格式分為四部份，而其相互關係業已說明，故分出各欄可依下列步驟執行之。

(一) 取出指引部分，即整個記錄中第25字符到第一個欄間符號。

1. 先測出第一個欄間符號的位址。
2. 取出記錄中第25個字符到第一個欄間符號前的字串。
上述1.及2.項的工作也可由標示中資料基位的位址減去24（記錄標示）再減1（欄間符號）取得。
3. 計算2.字串的長度。
4. 將3.所得之長度除以12，則可獲知此指引共有多少款目，即該書目資料登錄欄共有多少欄位。
5. 每一款目的前3位為欄位名稱，4-7字符為該欄長度，8-12為該欄首字位址。
6. 由於書目資料登錄欄第一個欄位首字位址的記載在指引中是由“0000”表示之，但其在整個記錄中的實際位址是在指引後的第一個位址，故並非在“0”位，因之欲取出書目資料登錄欄各欄的資料，如以記錄為單元應由首字位址加上記錄標示中資料基位起，取出該欄長度的字

串；另一方法是將書目資料登錄欄與記錄標示、指引分開，則各欄的識別由指引中的欄號、欄位長度及首字位址直接判斷，即在書目資料登錄欄由首字位址起截取欄位長度的字符。

7. 展示時可隨意設計，一般將有固定長度的記錄標示，一般性資料（欄號100）及資料代碼欄：圖書欄（號105）展示於前，隨之各欄以欄號名稱在前，指標次之，而後為各欄之分欄識別符號及分欄數據依序顯示。
8. 各分欄數據的判斷為分欄識別符號起至另一個分欄識別符號或至欄間符號（field separator）。

機讀編目交換格式記錄之建立及其各欄之析出也是字串處理在圖書館電腦化作業中的應用最好例證。

八、線上書目資訊檢索系統

線上書目資訊檢索系統，應用字串處理的地方很多，如索引檔的建立；人、機交談時，系統對檢索者所發問問題的分析；字串檢索指令等等。索引檔的建立與前述要語索引的應用相似，不另說明，其餘簡述如下：

人、機交談時發問問題的方式如採自由發問（query-driven）的形式，每當電腦接受一個問題，則執行的首要工作仍是以字串處理的功能來分析問題。在DIALOG系統中，我們若發出下列問題：

?SS LIBRARY AND AUTOMATION

則系統接到此問題後，首要的工作仍以空格為界，分析何者是運作指令，何者是檢索語，何者是檢索結果需求，例中系統仍以整個問題為一字串，在探得SS後即知道每一檢索語檢索結果的顯示為集號（set no.）、檢索所得數量及檢索語三欄。

字串檢索的指令為次級的檢索指令，即它不能單獨使用，必須以已檢索問題所獲得的結果為根據，再查詢這些結果中某些字串的有無，而這些字串可以是單字，也可以是數個字，或單字中的部份字符，例ORBIT系統中，在問題STRING SEARCH 2/AB/#DEFICIT#下，意即在檢索結果集號2下，其所屬文獻的摘要中，再查含有DEFICIT此字的文獻，另如問題SENSEARCH 2/NORTH#SEA#PROJECT即查檢索結果集號2下，所屬文獻在同一句中含有NORTH SEA PROJECT的字串。（註一）

字串處理功能在圖書館電腦化作業上應用之廣，由上述不難窺探其端倪，因此認識字串處理功能，應可紓解部份電腦如何應用於圖書館作業的疑惑。

九、COBOL中字串處理功能的指令

字串處理功能除了BASIC程式語言提供外，一般人熟悉的COBOL也具有此功能，只不過語法不一。下列取自CDC COBOL Version 5 User's Guide Sunnyvale: Control Data Corporation © 1980 與前述字串處理功能相當的指令，例中橫線部份為COBOL保留用字，未劃線部份為自設之變數或常數。

(一) 算出整個字串中字符的長度：

INSPECT ITEM-1 TALLYING ACCUM-1 FOR CHARACTERS

此指令意為運算 ITEM-1 欄位中所有字符的數量，將此項結果置於 ACCUM-1中。

(二) 查出字串中某一或某些特定字符的位址；此功能之達成有二種方式：

1. INSPECT ITEM-1 TALLYING ACCUM-1 FOR CHARACTERS BEFORE INITIAL “ % ”

此指令為(一)之延伸，即運算 ITEM-1中“%”前所有的字符數量，將此結果置於ACCUM-1中，因之“%”的位址即ACCUM-1+1。

2. UNSTRING GROUP-9 DELIMITED BY ALL ZEROS INTO ITEM-S, CONNT IN S-CNTR ITEM-T, COUNT IN T-CNTR

此指令為檢索 GROUP-9的字串，以“0”(零)為界，從第1個字符起至0前之字符置於 ITEM-S 欄中，並將此段字符數量置於 S-CNTR 中，再從第1個界符“0”後至下一個界符前置於 ITEM-T中，同時將此符數存於 T-CNTR 中，如第1個界符後沒有再碰上第二個界符，則 ITEM-T 中存第一個界符後至 GROUP-9 欄最後一個字符的字串。DELIMITED BY後除ZERO外，可設定SPACE或其他特定字符。此指令至S-CNTR止，可用來執行特定字符位址的測定。

(三) 取出字串中的某些字符：

可採用的方式仍然有二：

1. UNSTRING ITEM-1 DELIMITED BY ALL SPACE INTO ITEM-2, ITEM-3。

此指令意即以空格為界，將 ITEM-1 欄之字串分置於 ITEM-2及 ITEM-3中。

DELIMITED BY 後可接變數及常數，如此例 ALL SPACES 改為 “ * ”，即以 “ * ” 為界作為截取部分字串的根據。

2. 採用MOVE指令：

例WORKING-STORAGE SECTION

```
01 NAMES PIC X(7)
      VALUE "JOHNSON"
```

⋮
⋮

PROCEDURE DIVISION

MOVE NAMES (1:5) TO HOLD

意即將NAMES欄位中的第1到第5個字符“JOHNS”移至HOLD欄中。
欲移動之位址可以變數指示。

(四) 連結二個以上的字串：

STRING ITEM-A, ITEM-B DELIMITED BY SIZE INTO GROUP-1。

即將 ITEM-A, ITEM-B 中的字串相連移入 GROUP-1 中。

DELIMITED BY SIZE表示全數移入，DELIMITED BY 後可接特定符號例BY “ * ”，意為僅取ITEM-A, ITEM-B中，“ * ”符號前的部份，相連移入GROUP-1中。

以上為COBOL 語言中對字串處理的指令舉例，COBOL 在這方面的運用相當活潑，使用時可詳查所屬機型的手冊。

十、PL/1中字串處理功能指令

PL/1 語言對字串處理的功能向享盛譽。其語法簡明，效列舉如下：（註二）

(一) 算出整個字串中字符的長度：

A=LENGTH (S)

將字串S的長度算出存於A欄中。

(二) 查出字串中某一或某些特定字符的位址：

B=INDEX (S,T)

將字串T在字串S中的起始位址查出，置於B欄中。

(三) 取出字串中的某些字：

$$T = \text{SUBSTR}(S, i, j)$$

由字串S的i的位址起，取出j個字符，存於T欄中。

(四) 連結二個以上的字串：

$$Q = S \parallel T$$

將字串S及字串T的資料連結一起，置於Q欄中。

除上述外，其他的程式語言如Assembly等仍具有字串處理的功能。學習時應加以留神。

結 語

電腦技術的發展日新月異，尤其硬體方面的進展更是一日千里，因而使用電腦的環境日臻於善。記得民國五十六年，淡江裝設的第一部電腦為IBM 1130，其主儲存體的容量為64K數元組（byte）。當時學生上機時僅能採用批件作業，而且往往在二星期後方能取得結果，學習環境之困難，不言可喻。現在，64K的主儲存體僅用於微電腦中，甚而有些微電腦的主儲存體早已可擴大至1百萬數元組以上，而且學生的實習作業業已進入線上作業（on-line）方式。最可貴的是電腦硬體價格年年下降，而功能却歲歲增多。因而使用電腦的環境與十數年前相比，則有天壤之別。雖然大型系統需由各方人才組成的小組，精心研擬，小心設計才能發展成可用、適用的系統；另電腦公司不斷推出便於使用者（user-friendly）的套裝程式，有些甚而號稱不懂電腦仍可使用，但此情況下，處處受限於既定功能的應用，無法充分駕馭電腦。在今年（民國七三年）四月三日～四日，美國研究圖書館資訊網（Research Library Information Network 簡稱RLIN）研討會中，主講人之一的Schroeder曾對各館使用電腦的趨勢作一簡單敘述，他提到未來的終端機將由工作站（workstation）所取代，即每一終端機不再是僅供輸出、輸入的笨拙型（dumb）而是智慧性（intelligent），他同時鉤劃出未來的工作站是3M的形式，即其主記憶體至少為一百萬數元組（1 Megabyte），速度為每秒可處理一百萬個指令（1 MIPS：Mega Instructions Per Second），每一螢光幕可容一百萬影像點（1 Mega pixel）以供圖形處理。由此可預見未來工作站的功能。除外，在資訊網的發展下，數據的交換與共享早已達成，因之，有些圖書館的資訊系統已准使用者由終端機向下轉錄（download）資訊網中心的數據。由此觀之，圖書館員使用電腦的未來環境，無論是硬體或是數據的取得均相當美好。在這種環境中，圖書館員應及早培養自

行設計及撰寫簡單程式的能力，以解決各館的個別需求，如此方能達到充分使用電腦的境界，使電腦真正成為工作中的工具。所以有人說要應用電腦應本著多瞭解電腦（computer-friendly）的原則，才能控制自如。在此原則下更應多認識電腦在圖書館應用中的特性，尤其程式的學習不應忽略字串處理功能的認識。

附 註

註一 Ching-Chih Chen and Susanna Schweizer *Online Bibliographic Searching: A Learning Manual* New York: Neal Schuman, 1981, p.136

註二 Charles H. Davis, and James E. Rush *Guide to Information Science* Westport, Connecticut: Greenwood Press, 1979, p. 182.

附 件

附件一

*** ORIGINAL BIBLIOGRAPHIC DATA ***

- 1 -

TI=Reference use of an online catalog at Ohio State University
 AU=Pauline R. Hodges
 SO=Journal of Educational Media Science v.19 n.4 PP.327-335
 YR=1982
 LG=En9
 TY=article

- 2 -

TI=Telidon : the Canadian videotex system
 AU=John Kuo-chan9 Man9
 SO=Journal of Educational Media Science v.19 n.4 PP.336-343
 YR=1982
 LG=En9
 TY=article

- 3 -

TI=Developing a course of study : acquisitions of library materials
 AU=Chen9 C. Lee
 SO=Journal of Educational Media Science v.19 n.4 PP.344-356
 YR=1982
 LG=En9
 TY=article

- 4 -

TI=The development of Chinese MARC in Taipei
 AU=Margaret C. Fun9
 SO=Journal of Educational Media Science v.19 n.4 PP.357-368
 YR=1982
 LG=En9
 TY=article

- 5 -

TI=Microcomputers in education
AU=Hsueh-hua Chen Sun
SD=Journal of Educational Media Science v.19 n.4 PP.369-378
YR=1982
LG=En9
TY=article

- 6 -

TI=College and university functional learning resource Program evaluation
AU=Richard Post
SD=Journal of Educational Media Science v.19 n.4 PP.379-393
YR=1982
LG=En9
TY=article

- 7 -

TI=The origin and usage of Chinese encyclopedias
AU=Chin-ian9 Chang
SD=Journal of Educational Media Science v.19 n.4 PP.394-409
YR=1982
LG=En9
TY=article

- 8 -

TI=Administrative uses of microcomputers
AU=James Rucker
SD=Journal of Educational Media & Library Sciences v.20 n.1 PP.10-18
YR=1982
LG=En9
TY=article

- 9 -

TI=Public service librarianship in an academic library
AU=Nancy Rue
SD=Journal of Educational Media & Library Sciences v.20 n.1 PP.44-48
YR=1982
LG=En9
TY=article

- 10 -

TI=Technical services careers in academic libraries
AU=Daniel L. Olson
SD=Journal of Educational Media & Library Sciences v.20 n.1 PP.49-54
YR=1982
LG=En9
TY=article

*** END ***

附件二

*** KWIC ***

```

Public service librarianship in an academic library /Public se 9
Technical services careers in academic libraries /Tec 10
Developing a course of study : acquisitions of library mater 3
on Computers Administrative uses of microc 8
Telidon : the Canadian videotex system 2
Technical services careers in academic libraries 10
Reference use of an online catalog at Ohio State Univers 1
The development of Chinese MARC in Taipei 4
The origin and use of Chinese encyclopedias 7
Online learning resource College and university functi 6
s of libra Developing a course of study : acquisition 3
: acquisitions of libra Developing a course of study 3
n Taipei The development of Chinese MARC i 4
Microcomputers in education 5
Origin and use of Chinese encyclopedias /The on 7
learning resource Program evaluation /sity functional 6
College and university functional learning resource 6
and university functional learning resource Program eva 6
library Public service librarianship in an academic 9
services careers in academic libraries /Technical se 10
f study : acquisitions of library materials / course o 3
rarianship in an academic library /Public service lib 9
he development of Chinese MARC in Taipei /T 4
: acquisitions of library materials / course of study 3
Microcomputers in education 5
Administrative uses of microcomputers 8
e of an online catalog at Ohio State University /ce us 1
Uni Reference use of an online catalog at Ohio State 1
encyclopedias The origin and use of Chinese e 7
ctional learning resource Program evaluation /sity fun 6
in an academic library Public service librarianship 9
talog at Ohio State Uni Reference use of an online ca 1
rsity functional learning resource Program evaluation 6
ademic library Public service librarianship in an a 9
libraries Technical services careers in academic l 10
an online catalog at Ohio State University /ce use of 1
Developing a course of study : acquisitions of libra 3
n : the Canadian videotex system /Telido 2
opment of Chinese MARC in Taipei /The devel 4
academic libraries Technical services careers in 10
ex system Telidon : the Canadian videot 2
ine catalog at Ohio State University /ce use of an onl 1
9 resource College and university functional learnin 6
s The origin and use of Chinese encyclopedia 7
Ohio State Uni Reference use of an online catalog at O 1
Administrative uses of microcomputers 8
Telidon : the Canadian videotex system 2

```

*** END ***

附件三

*** KWOC ***

- academic
 - Public service librarianship in an academic library [9]
 - Technical services careers in academic libraries [10]
- acquisitions
 - Developing a course of study : acquisitions of library materials [3]
- Administrative
 - Administrative uses of microcomputers [8]
- Canadian
 - Telidon : the Canadian videotex system [2]
- careers
 - Technical services careers in academic libraries [10]
- catalog
 - Reference use of an online catalog at Ohio State University [1]
- Chinese
 - The development of Chinese MARC in Taipei [4]
 - The origin and usage of Chinese encyclopedias [7]
- College
 - College and university functional learning resource Program evaluation [6]
- course
 - Developing a course of study : acquisitions of library materials [3]
- Developing
 - Developing a course of study : acquisitions of library materials [3]
- development
 - The development of Chinese MARC in Taipei [4]
- education
 - Microcomputers in education [5]
- encyclopedias
 - The origin and usage of Chinese encyclopedias [7]
- evaluation
 - College and university functional learning resource Program evaluation [6]
- functional
 - College and university functional learning resource Program evaluation [6]
- learning
 - College and university functional learning resource Program evaluation [6]
- librarianship
 - Public service librarianship in an academic library [9]
- libraries
 - Technical services careers in academic libraries [10]
- library
 - Developing a course of study : acquisitions of library materials [3]
 - Public service librarianship in an academic library [9]
- MARC
 - The development of Chinese MARC in Taipei [4]
- materials
 - Developing a course of study : acquisitions of library materials [3]
- Microcomputers
 - Microcomputers in education [5]
 - Administrative uses of microcomputers [8]
- Ohio
 - Reference use of an online catalog at Ohio State University [1]
- online
 - Reference use of an online catalog at Ohio State University [1]

origin
The origin and usage of Chinese encyclopedias [7]

Program
College and university functional learning resource Program evaluation [6]

Public
Public service librarianship in an academic library [9]

Reference
Reference use of an online catalog at Ohio State University [1]

resource
College and university functional learning resource Program evaluation [6]

service
Public service librarianship in an academic library [9]

services
Technical services careers in academic libraries [10]

State
Reference use of an online catalog at Ohio State University [1]

study
Developing a course of study : acquisitions of library materials [3]

System
Telidon : the Canadian videotex system [2]

Taipei
The development of Chinese MARC in Taipei [4]

Technical
Technical services careers in academic libraries [10]

Telidon
Telidon : the Canadian videotex system [2]

University
Reference use of an online catalog at Ohio State University [1]
College and university functional learning resource Program evaluation [6]

usage
The origin and usage of Chinese encyclopedias [7]

use
Reference use of an online catalog at Ohio State University [1]

uses
Administrative uses of microcomputers [8]

videotex
Telidon : the Canadian videotex system [2]

*** END ***

附件四

*** TITLE SEARCH KEY 3, 2, 2, 1 ***

ref.us.on.c	1
tel.ca.vi.s	2
dev.co.st.a	3
dev.ch.ma.t	4
mic.ed.	5
col.un.fun.l	6
ori.us.ch.e	7
adm.us.mi.	8
pub.se.li.a	9
tec.se.co.a	10

*** END ***